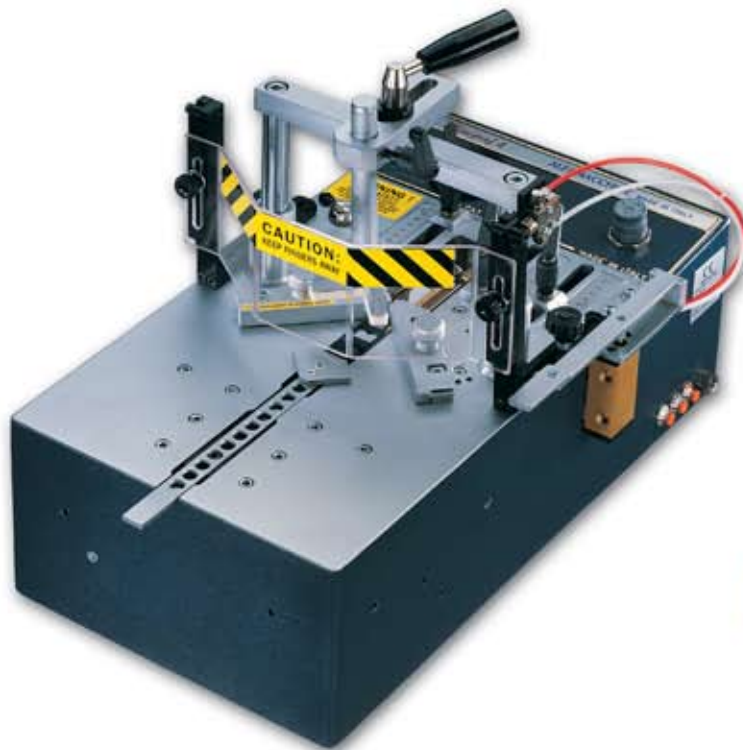


# Minigraf M4



La Minigraf M4 è una macchina da tavolo destinata ai piccoli produttori di cornici. Questa macchina può inserire e/o sovrapporre le graffe, con velocità e precisione. Dopo aver fissato le posizioni di inserimento della graffa per mezzo di tre maniglie meccaniche (fino a 3 posizioni per angolo di giunzione), il corniciaio può procedere all'inserimento delle graffe muovendo semplicemente la leva laterale e premendo il pedale pneumatico.

La solidità del sistema di espulsione graffe montato sulle assemblatrici *Alfamacchine* garantisce anni di lavoro senza l'emergere di problemi tecnici.



La robustezza única del sistema de expulsión grapas realizado por *Alfamacchine* permite años de trabajo sin salida de problemas técnicos.



La Minigraf M4 es una ensambladora de sobre mesa destinada a los pequeños productores de marcos. Esta maquina puede insertar y superponer grapas con velocidad y precisión. Después haber fijado las posiciones d'inserción de las grapas por medio de tres manillas (hasta 3 posiciones por ángulo), el operador puede insertar las grapas sencillamente pulsando el botón lateral y pulsando el pedal neumático.



The Minigraf M4 is a bench top frame assembly machine designed for small production runs. This machine can precisely insert or stack v-nails into the same corner positions frame after frame! After the Framer sets the stops (up to 3 nail positions per corner), the v-nails are then automatically driven at the correct positions along the frame joint by simply touching the hand lever and stepping on the foot pedal.

*Alfamacchine's* unique trouble free piston V-nail driver block-blade system for years of single and multistacking operations.



La Minigraf M4 est une machine assembleuse de table destinée au petit producteur de cadres. Cette machine peut insérer et/ou superposer les agrafes, avec vitesse et précision. Après avoir réglé les positions d'insertion des agrafes au moyen de trois poignées mécaniques (jusqu'à trois positions par angle de jonction), l'encadreur peut procéder à l'assemblage de l'angle en utilisant le levier latéral et la pédale pneumatique.

Dimensioni della Macchina  
Machine size  
Dimensiones de la Maquina  
Dimensions de la machine

350 x 550 x 320mm

Peso  
Weight  
Peso  
Poids

36 Kg

Alimentazione  
Power Source  
Alimentación  
Alimentation

*pneumatica*  
*pneumatic*  
*neumática*  
*pneumatique*

4-6 BAR

Dimensioni dell'asta  
Moulding Size  
Dimensiones de la moldura  
Dimensions de la baguette

larghezza-width-ancho- largeur  
altezza-thickness-altura-hauteur

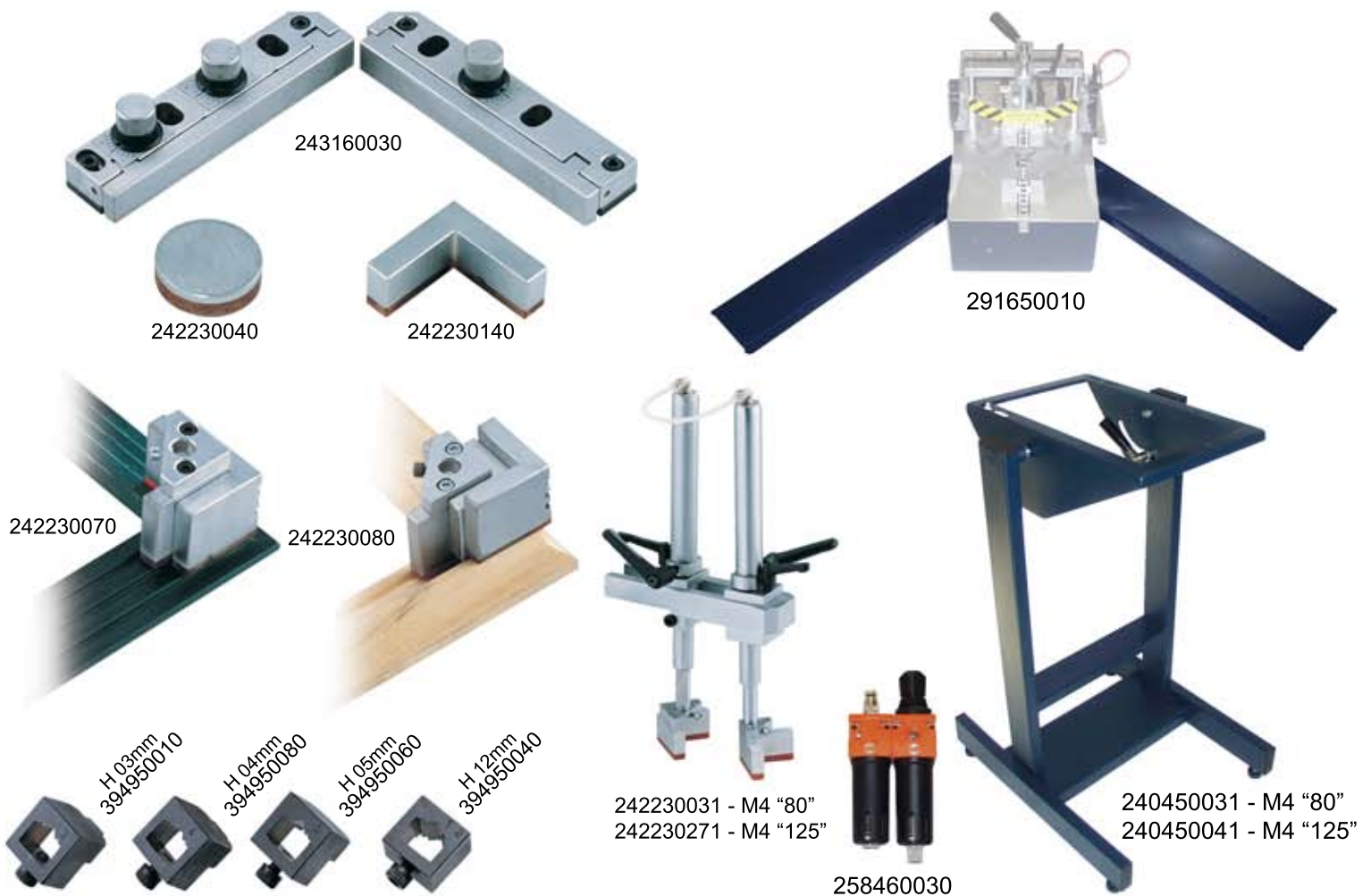
min: 10mm - max: 80mm  
min: 6mm - max: 80mm

Misura delle graffe  
V-nail Sizes  
Medida de grapas  
Dimensions des agrafes

di serie-standard-estándar- standard  
a richiesta-on request-a petición-en option

7, 10, 15mm  
3, 4, 5, 12 mm

## Accessori - Accessories - Accesorios - Accessoires



Alfamacchine

Technology for frame assembly

**Alfamacchine srl**  
Via Selva, 23/25 47100 Forlì Italy  
Tel. +39 0543783301 Fax +39 0543783302  
info@alfamacchine.com  
[www.alfamacchine.com](http://www.alfamacchine.com)